

Incontro 22x193 mm - bordo tondo con aletta sagomata



Descrizione

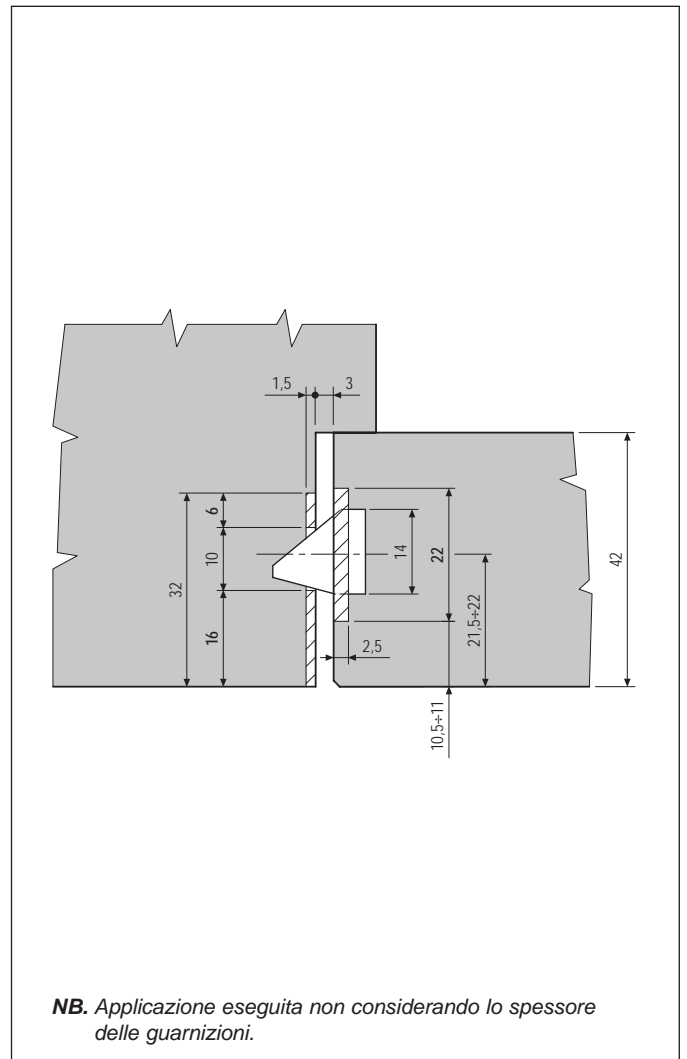
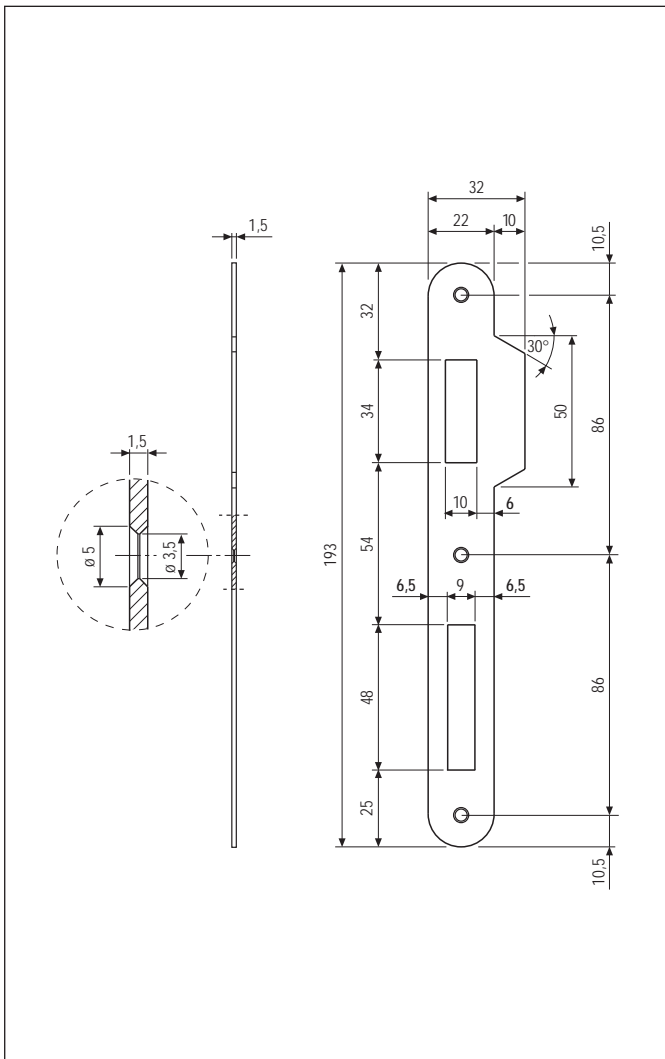
Incontro in acciaio o in ottone con bordo tondo, larghezza 22 mm - lunghezza 193 mm. Aletta sagomata da 10 mm, a protezione del montante telaio nell'area di contatto con lo scrocco. Adatto per aperture sia destre che sinistre.

Utilizzo

Da abbinare a una serratura Patent grande con frontale 22 mm, su porte interne a filo con telaio in legno.

Fissaggio

Predisporre sul telaio una fresata con le dimensioni riportate nel disegno. Applicare l'incontro con l'aletta a filo dello spigolo del telaio. Per il fissaggio utilizzare tre viti da 3x25 mm.



NB. Applicazione eseguita non considerando lo spessore delle guarnizioni.

Specifiche d'ordine

Materiale	CODICE VENDITA		
	Rif.	Modello	Finitura
ACCIAIO	B00590	07	XX
OTTONE	B00590	08	XX

NB. Riferirsi al listino in vigore per verificare la disponibilità delle finiture.